

FENDEUSE CONIQUE

SÉRIE FWS

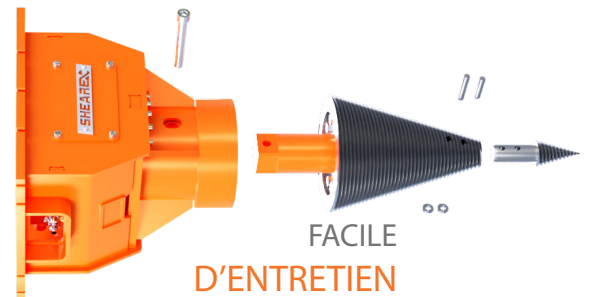


IDÉAL POUR
FORESTERIE

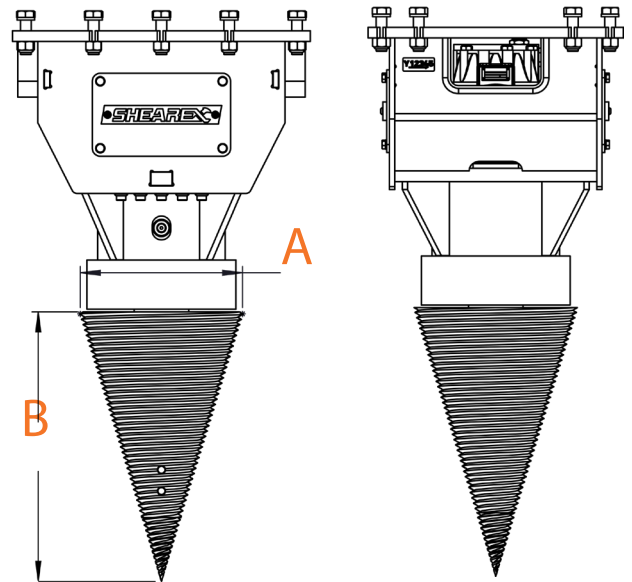
Utile pour fendre les plus gros troncs et les souches avec puissance et efficacité. La fendeuse conique peut supporter une charge de travail continue rapidement.



IMPRESSONNANTE
PUISSANCE



FACILE
D'ENTRETIEN



SPÉCIFICATIONS

	Porteur	lbs (kg) Poids	po (mm) A Diamètre	po (mm) B Hauteur	PSI (bar) Pression	gpm (L/min) Flux Hyd.	lbs-ft (Nw) Torque
FWS09	30t-9t	700 (318)	13,5 (343)	22 (559)	5000 (350)	10-25 (38-100)	11400 (15500)
FWS30	10t-30t	1650 (750)	15,5 (394)	25 (635)	5000 (350)	20-50 (75-190)	11400 (15000)

Cet information est sujette aux changements sans préavis.

sales@shearex.ca - 579-213-0350

325, rue de l'Église, Roxton Falls, QC J0H 1E0

