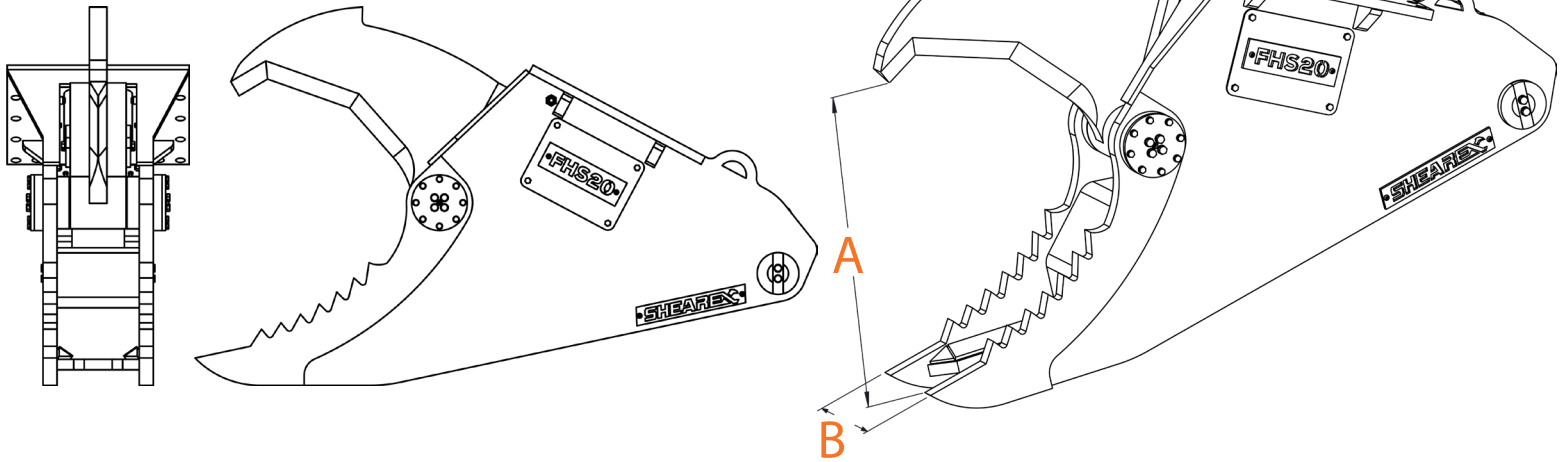


CISAILLE DE DÉFRICHAGE

SÉRIE FHS



PUISSANCE DE COUPE
EXTRÊME

FACILE
D'ENTRETIEN



IDÉALE POUR
DÉFRICHAGE

ACIER DE QUALITÉ
SUPÉRIEUR

La cisaille de défrichage vous permet de finir vos travaux de défrichage en coupant les souche et les racines qui sont autre inaccessible pour vos autre outil de gestion de la végétation.



SPÉCIFICATIONS

		lbs (kg)	A po (mm) Ouverture	B po (mm) Largeur	po (mm) Profondeur	PSI (bar) Pression	(t) Force
FHS20	15t-25t	2680 (1218)	39 (990)	15,75 (400)	28 (711)	5000 (350)	30
FHS30	25t-35t	4640 (2110)	55 (1400)	18,00 (457)	37 (940)	5000 (350)	45

Cet information est sujette aux changements sans préavis.

sales@shearex.ca - 579-213-0350

325, rue de l'Église, Roxton Falls, QC J0H 1E0

SHEAREX

UNE SOCIÉTÉ GRYB